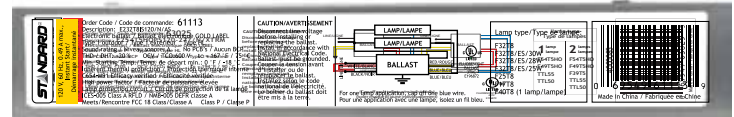


INFORMATIONS POUR COMMANDER

Code de commande : 61113
 Description: E232T8IS120/N/AS
 Code CUP : 69549611139



SPÉCIFICATIONS

Type de ballast : Électronique
 Méthode de démarrage : Démarrage instantané (DI)
 Type : de circuit : Parallèle
 Tension d'entrée : 120V
 Fréquence d'entrée : 60HZ
 Temp. max du boîtier : 75 °C
 Protection thermique : Classe P

Type : 1 Extérieur
 Contient les BCP : Non
 Niveau sonore : A
 Tension courant ouvert (TCO) (V) : 600
 Protection thermique inhérent : Oui
 Circuit pour protection de lampe : Oui
 Conforme à NMB-005 : Classe A DEFR
 Redémarrage automatique : Oui



Ce matériel d'éclairage est conforme à la norme canadienne NMB-005; pour utilisation dans des applications commerciales.

Type de lampe	Qté de lampe	Puissance nominale (watts)	Temp. de dép. nominale (*F / °C)	Courant de phase (A)	Puissance d'entrée (ANSI watts)	Facteur de ballast	DHT max %	Facteur de puissance	Facteur courant de crête	F.E.B.
120 VOLTS										
F32T8 (32W)	2	32	0/-18	0.49	55	0.87	10	0.98	1.7	1.58
FB32T8	2	32	0/-18	0.49	55	0.87	10	0.98	1.7	1.58
F32T8/ES (30W)	2	30	0/-18	0.46	52	0.87	10	0.98	1.7	1.67
F32T8/ES (28W)	2	28	0/-18	0.41	48	0.87	10	0.98	1.7	1.81
F32T8/ES (25W)	2	25	0/-18	0.38	44	0.87	15	0.98	1.7	1.98
F25T8 (25W)	2	25	0/-18	0.38	49	0.90	10	0.97	1.7	1.84
F17T8 (17W)	2	17	0/-18	0.30	34	0.92	15	0.92	1.7	2.71
LED22T8 (22W)	2	22	0/-18	0.39	45	-	10	0.97	-	-
LED18T8 (18W)	2	18	0/-18	0.35	40	-	10	0.95	-	-
F32T8 (32W)	1	32	0/-18	0.30	38	1.11	15	0.92	1.7	2.92
F32T8/ES (30W)	1	30	0/-18	0.21	35	1.10	15	0.92	1.7	3.14
F32T8/ES (28W)	1	28	0/-18	0.29	32	1.10	15	0.92	1.7	3.44
F32T8/ES (25W)	1	25	0/-18	0.28	30	1.10	15	0.92	1.7	3.67
F40T8 (40W)	1	40	32/0	0.48	45	1.00	15	0.92	1.7	2.22
LED22T8 (22W)	1	22	0/-18	0.29	30	-	10	0.89	-	-
LED18T8 (18W)	1	18	0/-18	0.27	27	-	10	0.85	-	-

GARANTIE:

Garantie du ballast pour une période de 5 ans sur les ballasts électroniques 75 °C. Garantie du ballast pour une période de 3 ans sur les ballasts électroniques 90 °C. Pour plus d'informations, visitez notre site Web.

Les données sont basées sur des essais réalisés dans un milieu contrôlé et sont représentatives de la performance relative du ballast. La performance actuelle peut varier selon les conditions de fonctionnement. Les caractéristiques techniques sont sujettes au changement sans préavis.

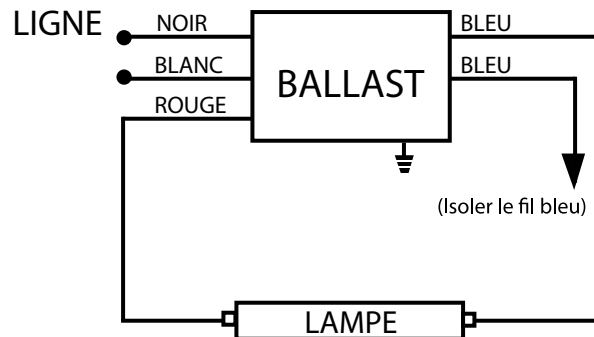
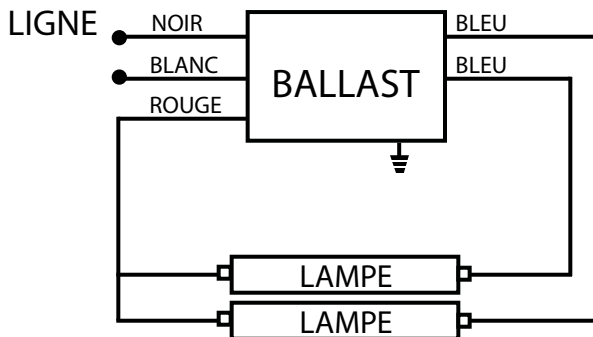
12 septembre 2016

INFORMATIONS POUR COMMANDER

Code de commande : 61113
 Description: E232T8IS120/N/AS
 Code CUP : 69549611139

Ce matériel d'éclairage est conforme à la norme canadienne NMB-005; pour utilisation dans des applications commerciales.

SCHÉMA DE CÂBLAGE

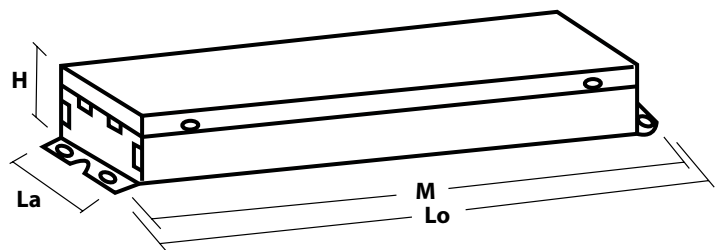


LONGUEUR DES FILS

Noir	25.00" (63.50 cm)
Blanc	25.00" (63.50 cm)
Bleu	46.00" (116.84 cm)
Rouge	31.00" (78.74 cm)

DIMENSIONS DU BALLAST

Longueur (Lo) :	9.50" (24.13 cm)
Largeur (La) :	1.30" (3.30 cm)
Hauteur (H) :	1.00" (2.54 cm)
Montage (M) :	8.91" (22.63 cm)



GARANTIE:

Garantie du ballast pour une période de 5 ans sur les ballasts électroniques 75 °C. Garantie du ballast pour une période de 3 ans sur les ballasts électroniques 90 °C. Pour plus d'informations, visitez notre site Web.

Les données sont basées sur des essais réalisés dans un milieu contrôlé et sont représentatives de la performance relative du ballast. La performance actuelle peut varier selon les conditions de fonctionnement. Les caractéristiques techniques sont sujettes au changement sans préavis.

12 septembre 2016