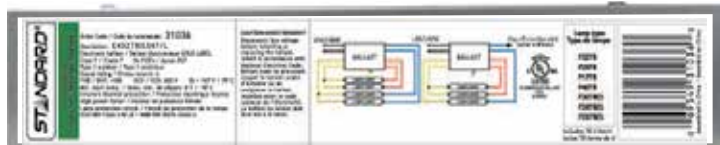


## INFORMATIONS POUR COMMANDER

Code de commande : 31036  
 Description: E432T8IS347/L  
 Code CUP : 69549310360



## SPÉCIFICATIONS

Type de ballast : Électronique  
 Méthode de démarrage : Démarrage instantané  
 Type : de circuit : Parallèle  
 Tension d'entrée : 347  
 Fréquence d'entrée : 60  
 Temp. max du boîtier : 75 °C  
 Protection thermique : Classe P

Type : 1 Extérieur  
 Contient les BCP : Non  
 Niveau sonore : A  
 Tension courant ouvert (TCO) (V) : 600  
 Protection thermique inhérent : Oui  
 Circuit pour protection de lampe : Oui  
 Conforme à NMB-005 : Classe A DEFR  
 Redémarrage automatique : Oui



Ce matériel d'éclairage est conforme à la norme canadienne NMB-005; pour utilisation dans des applications commerciales.

Type de lampe	Qté de lampe	Puissance nominale (watts)	Temp. de dép. nominale (°F / °C)	Courant de phase (A)	Puissance d'entrée (ANSI watts)	Facteur de ballast	DHT max %	Facteur de puissance	Facteur courant de crête	F.E.B.
<b>347 VOLTS</b>										
F32T8 (32W)	4	32	0/-18	0.27	92	0.77	10	0.99	1.7	0.84
F32T8/ES (30W)	4	30	32/0	0.27	90	0.77	10	0.99	1.7	0.86
F32T8/ES (28W)	4	28	32/0	0.24	84	0.77	10	0.99	1.7	0.92
F32T8/ES (25W)	4	25	32/0	0.21	77	0.77	10	0.99	1.7	1.00
F25T8 (25W)	4	25	0/-18	0.21	74	0.75	10	0.99	1.7	1.01
F17T8 (17W)	4	17	0/-18	0.16	54	0.84	10	0.99	1.7	1.56
LED22T8 (22W)	4	22	0/-18	0.22	74	-	10	0.99	-	-
LED18T8 (18W)	4	18	0/-18	0.20	67	-	10	0.99	-	-
F32T8 (32W)	3	32	0/-18	0.23	77	0.84	10	0.99	1.7	1.09
F32T8/ES (30W)	3	30	32/0	0.22	75	0.84	10	0.99	1.7	1.12
F32T8/ES (28W)	3	28	32/0	0.20	70	0.84	10	0.99	1.7	1.20
F32T8/ES (25W)	3	25	32/0	0.19	65	0.84	10	0.99	1.7	1.29
F25T8 (25W)	3	25	0/-18	0.18	62	0.81	10	0.99	1.7	1.31
F17T8 (17W)	3	17	0/-18	0.13	45	0.92	10	0.98	1.7	2.04
F40T8 (40W)	3	40	32/0	0.28	97	0.77	10	0.99	1.7	0.79
LED22T8 (22W)	3	22	0/-18	0.18	63	-	10	0.98	-	-
LED18T8 (18W)	3	18	0/-18	0.17	57	-	10	0.98	-	-
LED22T8 (22W)	2	22	0/-18	0.15	49	-	10	0.98	-	-
LED18T8 (18W)	2	18	0/-18	0.13	45	-	10	0.97	-	-
LED22T8 (22W)	1	22	0/-18	0.10	32	-	10	0.92	-	-
LED18T8 (18W)	1	18	0/-18	0.09	29	-	10	0.90	-	-

### GARANTIE:

Garantie du ballast pour une période de 5 ans sur les ballasts électroniques 75 °C. Garantie du ballast pour une période de 3 ans sur les ballasts électroniques 90 °C. Pour plus d'informations, visitez notre site Web.

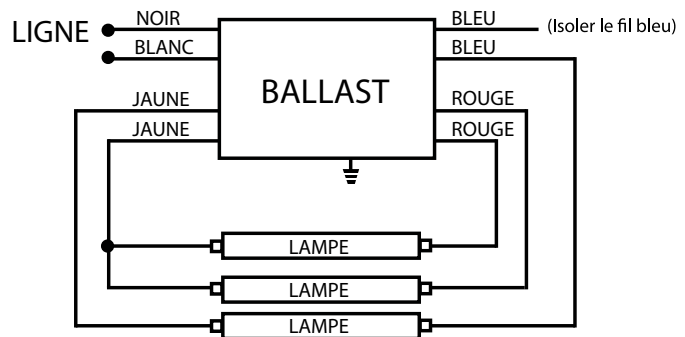
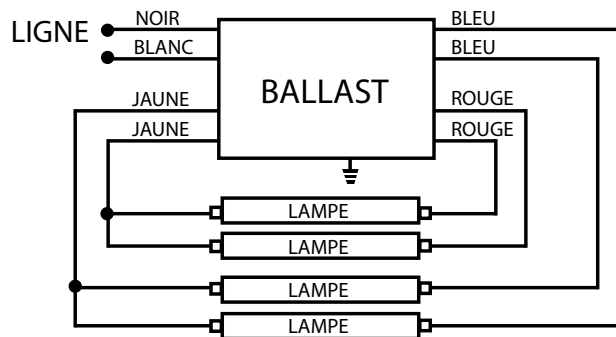
Les données sont basées sur des essais réalisés dans un milieu contrôlé et sont représentatives de la performance relative du ballast. La performance actuelle peut varier selon les conditions de fonctionnement. Les caractéristiques techniques sont sujettes au changement sans préavis.

23 mars 2015

## INFORMATIONS POUR COMMANDER

Code de commande : 31036  
 Description: E432T8IS347/L  
 Code CUP : 69549310360

## SCHÉMA DE CÂBLAGE

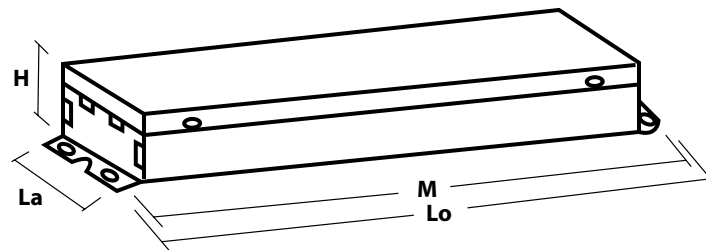


## LONGUEUR DES FILS

Noir	18.0" (48.0 cm)
Blanc	18.0" (48.0 cm)
Bleu	30.9" (78.5 cm)
Rouge	30.9" (78.5 cm)
Jaune	46.0" (116.84 cm)

## DIMENSIONS DU BALLAST

Longueur (Lo) :	9.50" (24.1 cm)
Largeur (La) :	1.70" (4.3 cm)
Hauteur (H) :	1.14" (2.9 cm)
Montage (M) :	8.90" (22.6 cm)



Ce matériel d'éclairage est conforme à la norme canadienne NMB-005; pour utilisation dans des applications commerciales.

### GARANTIE:

Garantie du ballast pour une période de 5 ans sur les ballasts électroniques 75 °C. Garantie du ballast pour une période de 3 ans sur les ballasts électroniques 90 °C. Pour plus d'informations, visitez notre site Web.

Les données sont basées sur des essais réalisés dans un milieu contrôlé et sont représentatives de la performance relative du ballast. La performance actuelle peut varier selon les conditions de fonctionnement. Les caractéristiques techniques sont sujettes au changement sans préavis.

1 février 2016